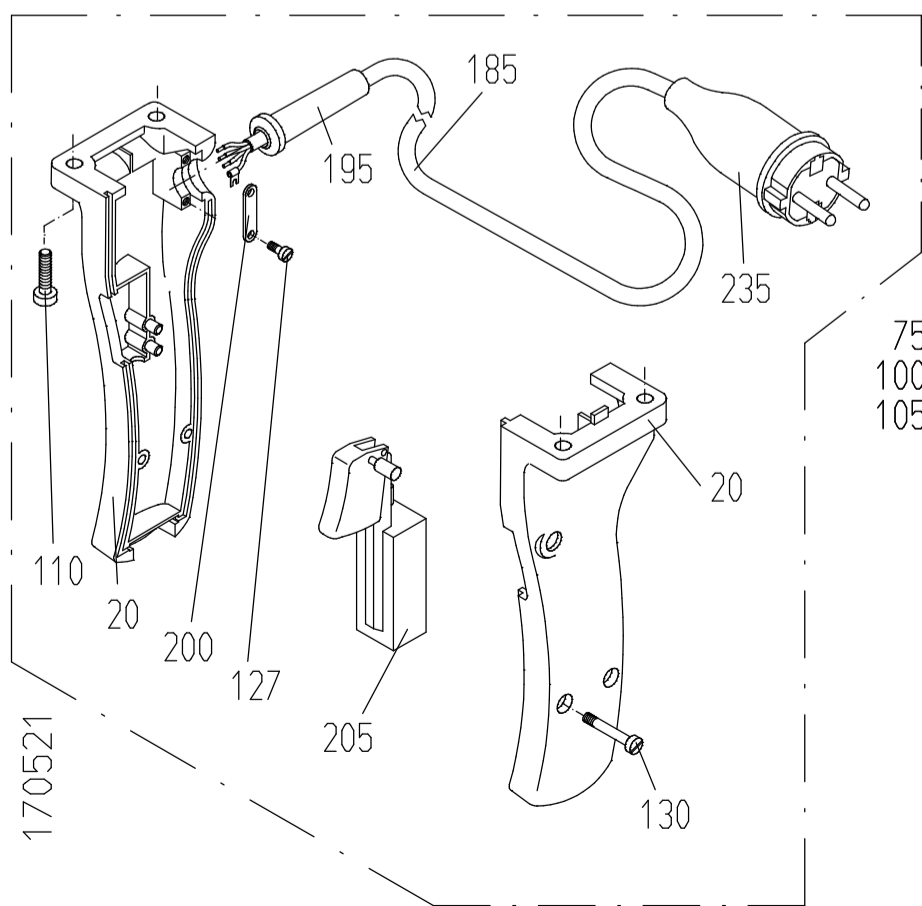
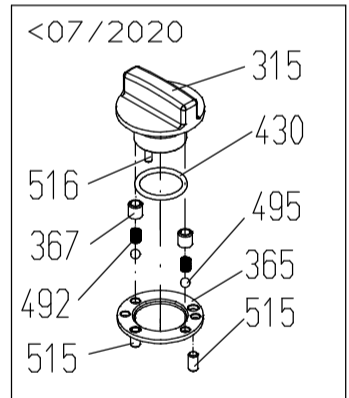
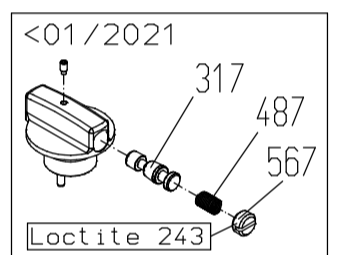
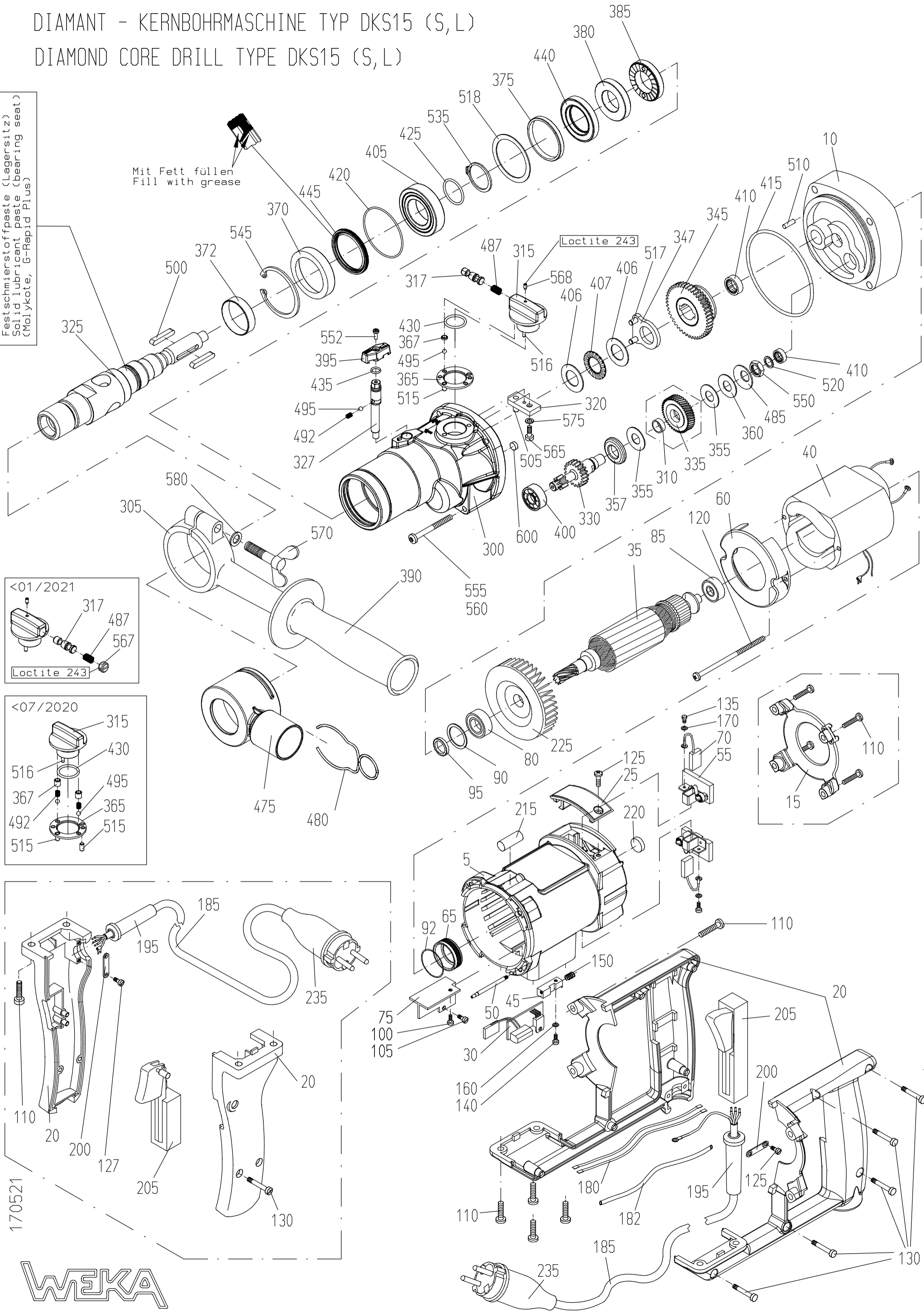


DIAMANT - KERNBOHRMASCHINE TYP DKS15 (S,L)
 DIAMOND CORE DRILL TYPE DKS15 (S,L)

Festschmierstoffpaste (Lagersitz)
 Solid lubricant paste (bearing seat)
 (Molykote, G-Rapid Plus)

Mit Fett füllen
 Fill with grease



170521



Ersatzteilliste DKS 15

Pos.	Anzahl	Bezeichnung	Sachnummer	Typ	E. Nummer
10	1	Zwischendeckel kpl. mit O-Ring			DK15102C
15	1	Schutzdeckel			DK15104
20	1	Spatengriff kpl.			DK11105
20	1	Schalterhandgriff			DK12105
25	2	Bürstendeckel			DK15107
30	1	Leiterplatte (Elektronik) mit			DK15510-1C
35	1	Anker kpl. mit Lüfter u. Lager			DK16108
40	1	Magnetgehäuse kpl.			DK15109-1
45	1	PE-Block			DK15132
50	1	PE-Steckerstift			DK15134
55	2	Bürstenhaltersegment			DK15117
60	1	Luftleitring			DK15118
70	2	Kohlebürsten			DK10125
75	1	Kühlprofil			DK10140
80	1	Rillenkugellager			6060011
85	1	Rillenkugellager			6060002
90	1	Kugellagerausgleichscheibe			2628171
95	1	Radial Wellendichtring	RWD12x24x7		5012247
100	1	Linsenschraube Taptite	M4x8		0504008
105	1	Linsenschraube Taptite	M4x6		0504006
110	8	Kunststoffschraube	5,0x20		0550020
120	2	Blech-Linsenschraube	4,2x90		0542090
125	2	Kunststoffschraube	4x10		0540010
127	2	Blech-Linsenschraube	3,9x13		0539013
130	2	Blech-Linsenschraube	3,9x19 PG		0539019
130	5	Blech-Linsenschraube	3,9x19 SG		0539019
135	2	Zylinderschraube	M3x5		0203005
140	1	Flachkopfschraube	M4x6		0304006
150	1	Schraubendruckfeder	0,63x5x8,5		4306385
160	1	Federscheibe	A4		1804137
165	1	U-Scheibe	4,3x8x0,5 Ms		1804433
170	2	U-Scheibe	3,2x6x0,5 Ms		1803433
180	2	Schaltlitze	1,5 ² x220		8715240
185	1	Netzkabel Spatengriff	3G1,5x3,8		8738151
185	1	Netzkabel Pistolengriff	3G1,5x3,8		8738152
195	1	Kabeltülle			8701000
200	1	Zugentlastungsschelle			8800010
205	1	Netzschalter Spatengriff			8015211
205	1	Netzschalter Pistolengriff			8015212
215	1	Röhrenlibelle			7510025
220	1	Dosenlibelle			7500015
225	1	Lüfter			DK20105
235	1	Netzstecker	CH		8016013
300	1	Getriebegehäuse			DKS15201
305	1	Klemmring kpl. mit Pos.570, 580			DK12202C
310	1	Lagerhülse			DK10221
315	1	Schaltgriff kpl. mit Pos. 430, 367			DKS15203C
320	1	Schalthebel kpl. mit Pos. 505			DKS15205C
325	1	Bohrspindel			DKS15206
327	1	Exzenterachse			DKS15748
330	1	Vorlegewelle		DKS15	DKS15208
330	1	Vorlegewelle, kpl. mit Pos. 357		DKS15 L	DKS15208LC
330	1	Vorlegewelle		DLS15 S	DKS15208S
335	1	Vorlegerad kpl. mit Pos. 310			DK12209C
345	1	Schieberad kpl.		DKS15	DKS15214C

Ersatzteilliste DKS 15

345	1	Schieberad kpl.		DKS15 L	DKS15214LC
345	1	Schieberad kpl.		DKS15 S	DKS15214SC
347	1	Stützscheibe kpl. mit Pos. 517			DKS15220C
355	2	Bremsscheibe			DK10218
357	1	Druckscheibe			DKS15219L
360	1	Druckscheibe			DK10219
365	1	Rastscheibe			DKS15207C
367	2	Hülse Schaltgriff			DKS15242
370	1	Rücklaufhülse			DKS15223
375	1	Distanzhülse			DKS15240
380	1	Zahnscheibe Spindel		DKS15S	DKS15230.18
380	1	Zahnscheibe Spindel		DKS15	DKS15230.20
385	1	Zahnscheibe Gehäuse		DKS15S	DKS15235.18
385	1	Zahnscheibe Gehäuse		DKS15	DKS15235.20
390	1	Haltegriff			8900014
395	1	Drehgriff			DKS15260
400	1	Rillenkugellager	629		6062900
405	1	Rillenkugellager	60/28 2RS		6060282
406	2	Axiallagerscheibe			6517301
407	1	Axial-Nadelkranz			6517300
410	2	Nadelhülse	HK1010		6310100
415	1	O-Ring	RDR78x2		5578002
420	1	O-Ring	RDR52x1,5		5552015
425	1	O-Ring	RDR24x2		5524020
430	1	O-Ring	RDR18x2		5518002
435	1	O-Ring	RDR7x1,5		5507015
440	1	Wellendichtring	AD28x47x7		5028477
445	1	Wellendichtring	AO38x48x4		5038484
475	1	Vakuumadapter			DKS15250
480	1	Sicherungsfeder			DKS15772
485	1	Tellerfeder	28x14,2x1,5		4028142
490	2	Schraubendruckfeder	0,5x3x8,4		4305840
492	1	Schraubendruckfeder	0,63x3,2x7,8		4306332
495	3	Kugel	RB-4		2204000
500	2	Passfeder	A5x5x30 geh.		3005031
505	1	Zylinderstift	5m6x16,8		2505016
510	1	Zylinderstift	4m6x10		2504010
515	2	Zylinderstift	4m6x8		2504008
516	1	Zylinderstift	3m6x16		2503016
517	2	Zylinderstift	5m6x12		2505012
518	1	Passscheibe	PS42x52x1,0		1942521
520	1	Passscheibe	PS10x16x1		1910161
535	1	Sicherungsring	28x1,5		3528015
545	1	Sicherungsring	52x2		3452002
550	1	Sechskantmutter	BM12x1,5		1012015
552	1	Linsenschraube	M3x8 sw		0303108
555	1	Kunststoffschraube	5,0x84		0550084
560	3	Kunststoffschraube	5,0x54		0550054
565	1	Innensechskantschraube	M5x12		0105013
570	1	Flügelschraube	M6x40		0506040
575	1	Sicherungsscheibe	SM5		1805000
580	1	U - Scheibe	A 6,4		1806125
600	1	Scheibenmagnet	8x3		7408003
	1	Getriebeöl	90 ml		9009001
	1	Transportkoffer			DK10810
	1	Hinweisschild			DKS15620